

- Słowo "dreame" to skrót od Dreame Technology Co., Ltd. i spółek w Chinach. Jest to transliteracja chińskiej nazwy firmy " 追觅 " co oznacza dążenie do doskonałości w każdym przedsięwzięciu, odzwierciedlając wizję firmy, jaką jest ciągłe prowadzenie, odkrywanie i poszukiwania w nauce i technologii.



Aby uzyskać więcej informacji i wsparcie posprzedażowe,  
proszę skontaktować się z nami poprzez  
aftersales@dreame.tech lub <https://global.dreametech.com>

Wyprodukowane przez: Dreame Trading (Tianjin) Co., Ltd.  
Made in China  
VTV97A-EU-A00 02/2023



Bezprzewodowy  
odkurzacz pionowy  
Dreame R20

Instrukcja obsługi

# DZIĘKUJEMY ZA ZAKUP TEGO PRODUKTU DREAME.

---

## Szybki start

Zapraszamy do rejestracji konta Dreame poprzez zeskanowanie kodu QR. Otrzymują Państwo instrukcję obsługi i oferty specjalne.



---

Dzięki niemu otrzymują Państwo produkt wysokiej jakości, który został zaprojektowany z myślą o optymalnej wydajności. Jeśli mają Państwo pytania dotyczące produktu, prosimy o kontakt z nami: [aftersales@dreame.tech](mailto:aftersales@dreame.tech).

---

# Instrukcja bezpieczeństwa

Aby zapobiec wypadkom, w tym porażeniu prądem elektrycznym lub pożarowi spowodowanemu niewłaściwym użytkowaniem, przed użyciem należy zachować niniejszą instrukcję i zachować ją do wykorzystania w przyszłości.

## Ostrzeżenie

- Z tego produktu mogą korzystać dzieci w wieku od 8 lat oraz osoby z deficytami fizycznymi, sensorycznymi, intelektualnymi lub o ograniczonym doświadczeniu lub wiedzą wyłącznie pod nadzorem rodzica lub innej osoby dorosłej, aby zapewnić bezpieczne użytkowanie i uniknąć wszelkich zagrożeń. Pielęgnacja i konserwacja urządzenia nie mogą być wykonywane przez dzieci bez nadzoru osoby dorosłej.
- Odkurzacze nie jest zabawką. Dzieci nie powinny bawić się ani obsługiwać tego produktu. Należy zachować ostrożność podczas używania odkurzacza w pobliżu dzieci. Nie pozwalaj dzieciom na czyszczenie lub konserwację odkurzacza, chyba że pod nadzorem rodzica lub osoby dorosłej.
- Nie używaj odkurzacza na zewnątrz ani na mokrych powierzchniach. Odkurzacza należy używać tylko na suchych powierzchniach, wewnątrz pomieszczeń. Nie należy dotykać wtyczki ani żadnej części odkurzacza mokrymi rękami.
- Aby zmniejszyć ryzyko pożaru, wybuchu lub obrażeń, przed użyciem upewnij się, że akumulator litowy i zasilacz są nieuszkodzone. Nie używaj odkurzacza, jeśli akumulator litowy lub ładowarka są uszkodzone.
- Inteligentna szczotka wielopowierzchniowa, mini-szczotka, akumulator, rurka z włókna węglowego i odkurzacze przewodzą prąd i nie należy zanurzać ich w wodzie ani innych cieczach. Wyszuszy filtry po czyszczeniu.
- Aby zapobiec obrażeniom spowodowanym przez części ruchome, wyłącz odkurzacze przed czyszczeniem inteligentnej szczotki wielopowierzchniowej. Szczotka wielopowierzchniowa, pojemnik na kurz i filtr muszą być prawidłowo zainstalowane przed użyciem odkurzacza.
- Należy używać wyłącznie oryginalnego zasilacza. Nigdy nie używaj nieoryginalnego zasilacza.
- Nie należy używać odkurzacza do usuwania łatwopalnych cieczy, takich jak benzyna, wybielacz, amoniak, środki czyszczące do kanalizacji lub inne płyny.
- Nie należy używać odkurzacza do usuwania pyłu, płyt kartonowo-gipsowych, popiołów kominkowych lub łatwopalnych materiałów, takich jak węgiel, niedopałki papierosów lub zapalki.
- Przed użyciem należy sprawdzić obszar, który ma zostać oczyszczony. Aby zapobiec zatkaniu otworów, należy usunąć duże kawałki papieru, papierowe kulki, plastikową torebkę lub ostre przedmioty, takie jak szkło, gwoździe, śruby, monety itp. i wszelkie przedmioty, który są większe niż otwory ssące.
- Trzymaj włosy, luźne ubrania, palce i inne części ciała z dala od otworów i ruchomych części odkurzacza. Nie należy kierować pręta przedłużającego lub narzędzi w kierunku oczu lub uszu, ani wkładać ich do ust.
- Nie należy wkładać żadnych przedmiotów do otworów ssących. Nie używaj odkurzacza, jeśli jego otwór ssący jest zablokowany.

- Nie należy opierać odkurzacza o krzesło, stół lub inną niestabilną powierzchnię, ponieważ może to spowodować uszkodzenie urządzenia lub obrażenia ciała. Jeśli odkurzaczy zostanie uszkodzony lub w inny sposób działa nieprawidłowo, skontaktuj się z naszym autoryzowanym działem serwisowym.
- Wszystkie zalecenia w instrukcji ładowania akumulatora muszą być ściśle przestrzegane. Ładowanie akumulatora nie przestrzegając określonego zakresu temperatur może spowodować jego uszkodzenie.
- Należy używać wyłącznie akcesoriów i części zamiennych zalecanych przez producenta.
- Należy zachować szczególną ostrożność podczas czyszczenia schodów przy użyciu odkurzacza.
- Należy upewnić się, że odłączono odkurzaczy, gdy nie jest on używany przez dłuższy czas, a także przed wykonaniem jakichkolwiek czynności konserwacyjnych lub napraw.
- Nie należy montować, ładować ani używać tego urządzenia na zewnątrz, w łazienkach lub wokół basenów.
- Ostrzeżenie o zagrożeniu pożarowym: Nie należy aplikować żadnych perfum do filtra odkurzacza. Tego rodzaju produkty zawierają łatwopalne substancje chemiczne, które mogą spowodować zapalenie się odkurzacza.
- Należy używać wyłącznie oryginalnej ładowarki (Model ZD024M340090EU). Niezastosowanie się do tego może spowodować zapalenie się akumulatora litowo-jonowego.
- Należy używać wyłącznie zatwierdzonego typu akumulatora (Model P2033-8S1P-GYA). Niezastosowanie się do tego może spowodować zapalenie się akumulatora litowo-jonowego.
- Jeśli dojdzie do uwolnienia materiału z akumulatora, personel powinien opuścić ten obszar aż do czasu ostygnięcia akumulatora i rozproszenia się oparów.
- Zapewnij maksymalną wentylację w celu usunięcia niebezpiecznych gazów i unikaj kontaktu ze skórą i oczami oraz wdychania oparów.
- Rozlaną ciecz należy usunąć za pomocą środka absorbującego, a odpady spalić.
- Nie należy używać i przechowywać urządzenia w bardzo gorących lub zimnych warunkach (poniżej 0°C /32°F lub powyżej 40°C /104°F). Bezprzewodowy odkurzaczy należy ładować w temperaturze powyżej 0°C/32°F i poniżej 40°C/104°F.
- Ten produkt jest przeznaczony wyłącznie do użytku domowego.

My, Dreame Trading (Tianjin) Co., Ltd., niniejszym oświadczamy, że to urządzenie jest zgodne z obowiązującymi dyrektywami i normami europejskimi oraz ich poprawkami. Pełny tekst deklaracji zgodności UE jest dostępny pod następującym adresem internetowym: <https://global.dreame.tech.com>

Szczegółową elektroniczną instrukcję obsługi można znaleźć na stronie <https://global.dreame.tech.com/pages/user-manuals-and-faq>

Producent: Dreame Trading (Tianjin) Co.,Ltd.,  
Adres: Room 2112-1-1, South District, Finance and Trade Center, No.6975 Yazhou Road,  
Dongjiang Bonded Port Area, Tianjin Pilot Free Trade Zone, China  
(Room 2112-1-1, South District, Finance and Trade Center, No.6975 Yazhou Road,  
Dongjiang Bonded Port Area, Tianjin Pilot Free Trade Zone, Chiny)

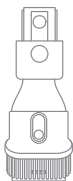
Importer/kontakt: INNPRO Robert Błędowski Sp. z o.o.  
ul. Rudzka 65c, 44-200 Rybnik  
[innpro.pl](http://innpro.pl), [dreame-polska.pl](http://dreame-polska.pl)

# Opis produktu

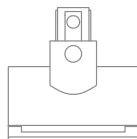
## Akcesoria



Adapter elastyczny



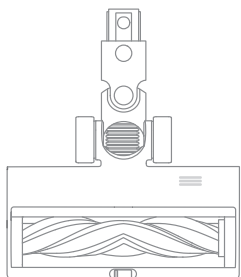
Narzędzie wielozadaniowe



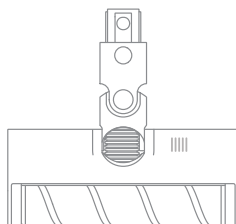
Mini szczotka



Pręt z włókna węglowego



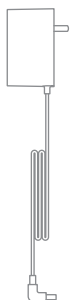
Inteligentna szczotka wielopowierzchniowa



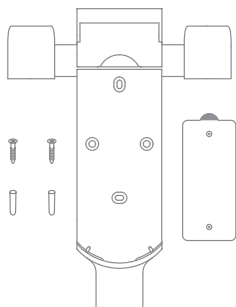
Miękka szczotka obrotowa



Elastyczny przyrząd wielofunkcyjny



Zasilacz

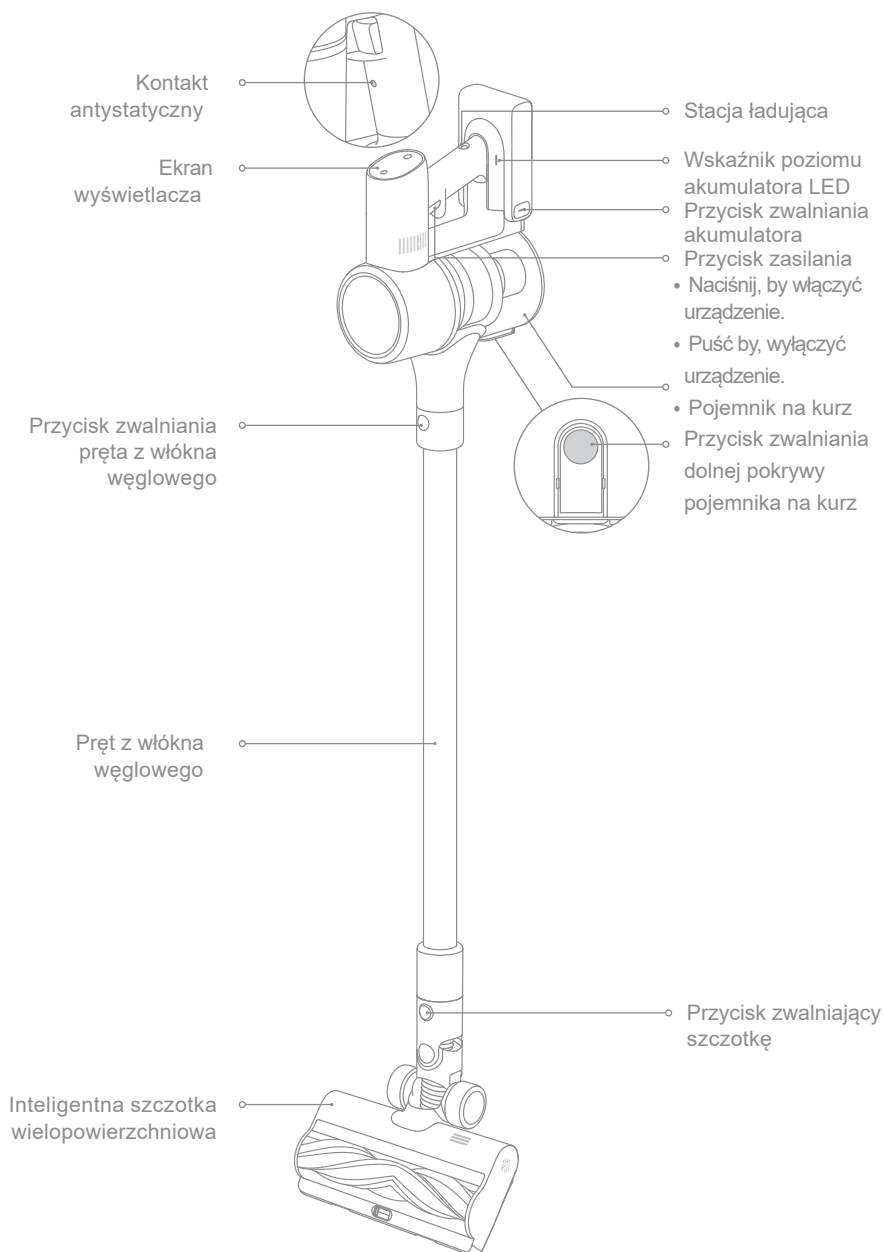


Stacja ładująca 2w1  
(Zawiera: śruby x2, kołki rozporowe x2, naklejkę pozycjonującą)

Uwaga: Ilustracje w niniejszej instrukcji mają charakter informacyjny. Rzeczywisty produkt może się różnić.







# Opis produktu

## Nazwy części



# Opis produktu

## Opis funkcji wyświetlacza

-  Przegrzanie akumulatora
-  Szczotkaobrotowa zablokowana
-  Kanał powietrzny zablokowany
-  Błąd
-  Filtr niezainstalowany/Upływa ważność filtra
-  Wskaźnik ładowania / niskiego poziomu naładowania akumulatora
  - Miga na czerwono: poziom naładowania akumulatora  $\leq 10\%$
  - Pulsuje na czerwono: poziom naładowania akumulatora  $\leq 10\%$  (ładowanie)
  - Pulsuje na zielono: poziom naładowania akumulatora  $> 10\%$  (ładowanie)

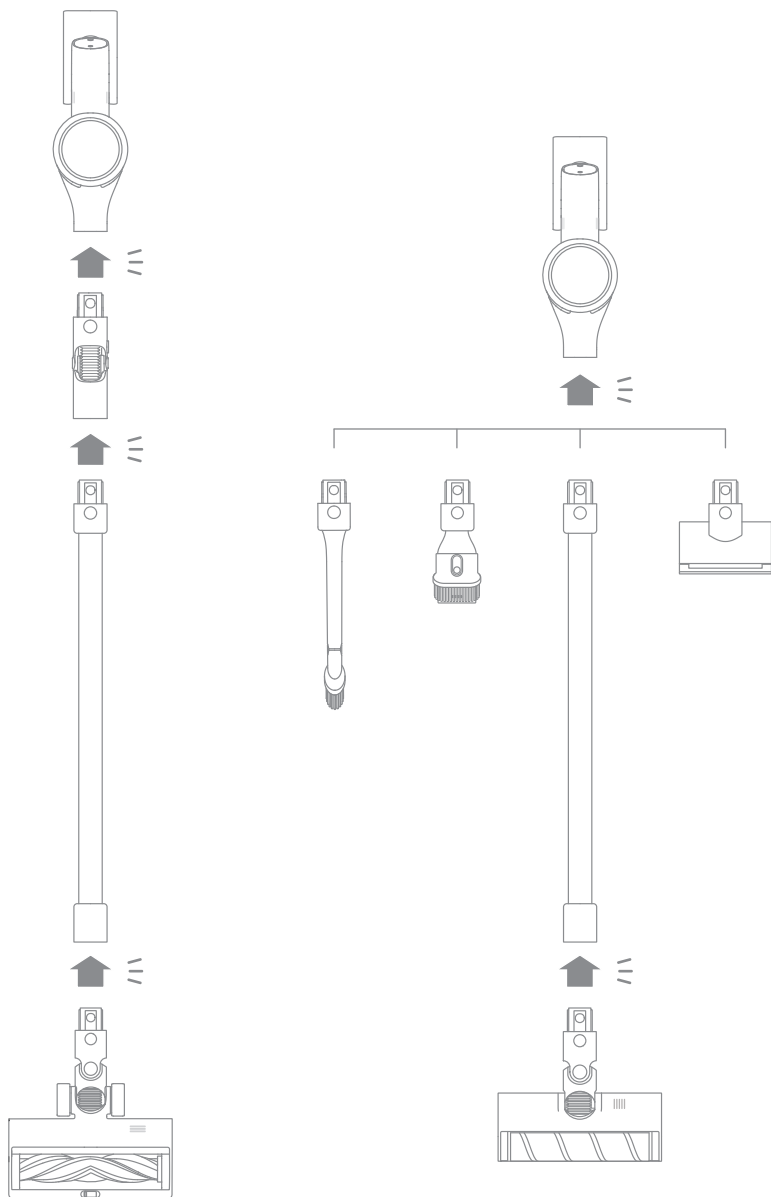




# Montaż

## Montaż odkurzacza

☰ Naciśnij

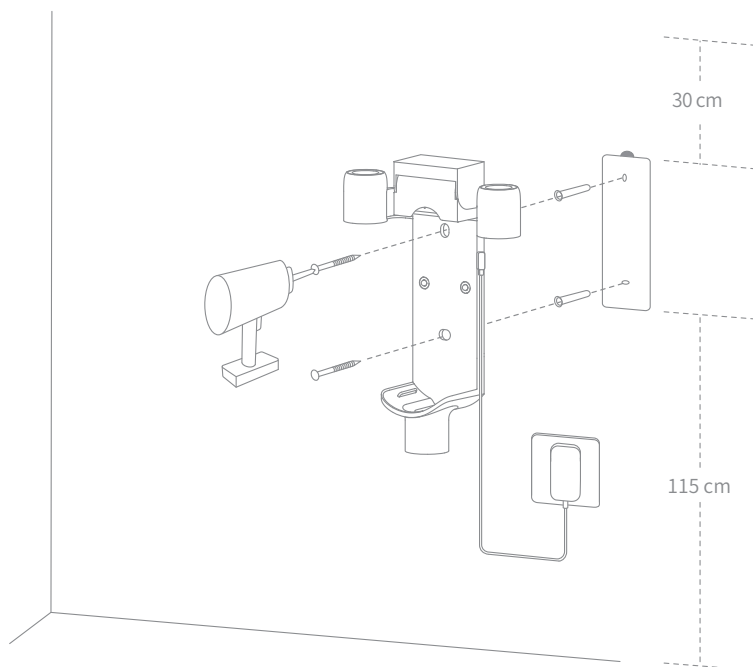


# Montaż

## Montaż wspornika stacji ładującej 2w1

1. Umieść naklejkę pozycjonującą na ścianie równoległą do podłoża. Zaleca się, aby dolna krawędź naklejki znajdowała się nie mniej niż 115 cm od podłoża.
2. Za pomocą wiertarki z wiertłem 8mm wywierć otwór w każdym oznaczeniu na naklejce pozycjonującej, a następnie włóż kołki rozporowe do każdego otworu.
3. Wyrównaj otwory na śruby wspornika do otworów w ścianie i przymocuj wspornik za pomocą dołączonych śrub.

(\*30cm: Zaleca się zostawienie wystarczająco dużo miejsca na wszelki wypadek, gdyby w przyszłości była konieczność wymiany akumulatora).



### Uwaga:

- Wspornik stacji ładującej 2w1 jest akcesorium opcjonalnym. Można zamontować go w zależności od potrzeb.
- Wspornik stacji ładującej powinien być zamontowany w chłodnym i suchym miejscu, z zasilaniem znajdującym się w pobliżu. Przed montażem upewnij się, że w przestrzeni bezpośrednio za nim nie ma przewodów elektrycznych ani rur.

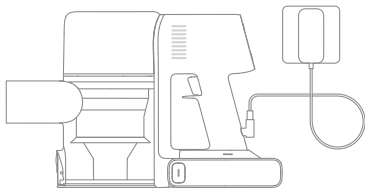
# Ładowanie

Uwaga:

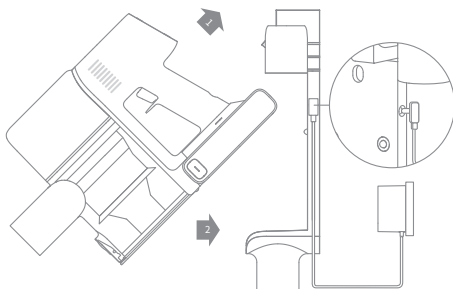
- Odkurzacz nie można używać podczas ładowania.
- Pełne naładowanie akumulatora trwa około 4 godziny.
- Odkurzanie w trybie pełnej mocy przez dłuższy czas spowoduje nagrzanie akumulatora, co wydłuży czas ładowania. Przed ładowaniem zaleca się odstawienie odkurzacza na 30 min, aby obniżyć jego temperaturę.

## Sposoby ładowania

Ładowanie odkurzacza za pomocą zasilacza



Ładowanie odkurzacza w stacji ładującej



## Wyświetlanie stanu akumulatora

Ekran wyświetlacza

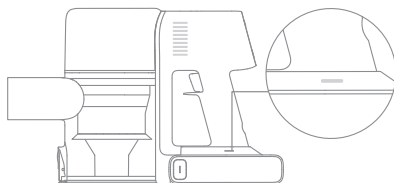
Liczba na ekranie wyświetlacza reprezentuje aktualny poziom naładowania akumulatora w procentach. Gdy liczba zmieni się na 100, akumulator jest w pełni naładowany



Wskaźnik poziomu akumulatora LED

Podczas ładowania, wskaźniki będą migać światłem białym. Po zakończeniu ładowania, wskaźniki będą świecić stałym światłem białym.

Uwaga: Po pełnym naładowaniu odkurzacza wskaźnik stanu akumulatora wyłączy się po 5 minutach, a odkurzacz przejdzie w tryb oszczędzania energii.



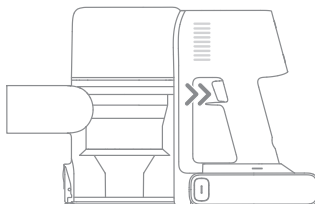
# Użytkowanie

## Tryb czyszczenia

Odkurzacz posiada dwie metody pracy, które można wybrać w oparciu o własne potrzeby.

### Metoda 1: Tryb przerywanego czyszczenia

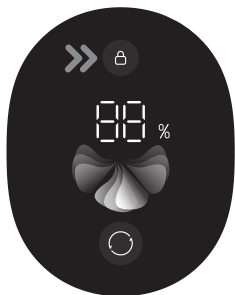
Naciśnij i przytrzymaj przycisk, aby uruchomić czyszczenie lub zwolnij go w celu natychmiastowego zatrzymania.



### Metoda 2: Tryb ciągłego czyszczenia (Blokada spustu)

Naciśnij Blokadę spustu, aby przełączyć na tryb ciągłego czyszczenia, a następnie naciśnij przełącznik włączania/wyłączania, aby utrzymać odkurzacz w trybie ciągłego czyszczenia.

Używanie Blokadę spustu uwalnia palce od nadwyrężenia spowodowanego trzymaniem przełącznika.



Uwaga:

- W tym trybie, wskaźnik blokady będzie świecił światłem stałym.
- Naciśnij ponownie Blokadę spustu, aby zakończyć tryb czyszczenia ciągłego.

## Przełączanie mocy ssania

Wciśnij przycisk  w celu przełączania poziomów między Auto i Turbo.

W Trybie Turbo wszystkie ikony o kształcie wyświetlacza zaświecą się na biało.

Tylko w Trybie Auto poziom ssania i kolor ikony o kształcie wentylatora poziomu kurzu zmieniają się wraz z ilością zassanego kurzu.

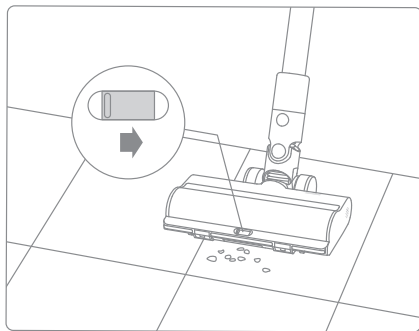
# Użytkowanie

## Korzystanie z różnych akcesoriów

### Inteligentna szczotka wielopowierzchniowa

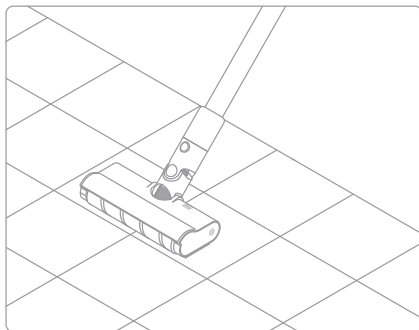
Uwaga:

- Inteligentna szczotka wielopowierzchniowa może być mocowana bezpośrednio do odkurzacza.
  - Po uruchomieniu urządzenia przed szczotką obrotową automatycznie włączy się oświetlenie, co jest wygodne w użyciu.
- Nadaje się do odkurzania średnich i grubych dywanów, płytek i podłóg.
- Do wciągania dużych cząstek przez włączenie przełącznika na szczotkę, jak ziarna kawy, płatki kukurydziane itd.



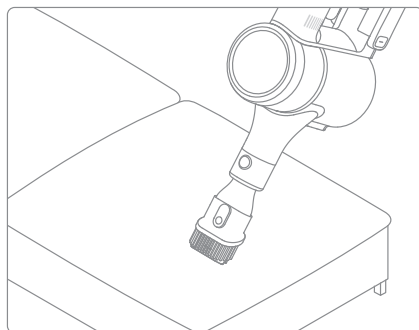
### Miękka szczotka obrotowa

Nadaje się do czyszczenia twardych powierzchni, jak marmur i podłogi.



### Narzędzie wielozadaniowe

Do odkurzania kurzu z zasłon, klawiatur, sufitów, sof, wewnątrz pojazdów, stolików kawowych itp.

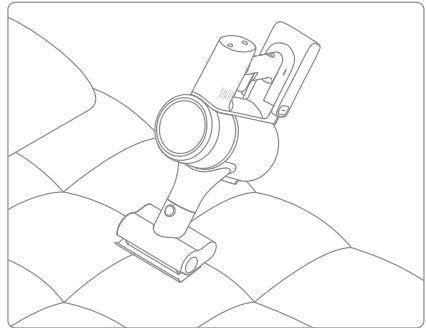


# Użytkowanie

## Mini szczotka

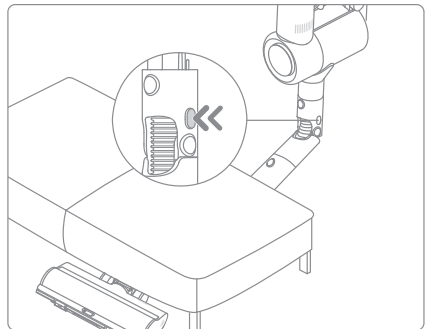
Do czyszczenia kurzu, sierści zwierząt domowych i innych uporczywych zanieczyszczeń z sof, pościeli i innych tkanin.

Uwaga: Nie zaleca się odkurzania na delikatnych powierzchniach, takich jak jedwab.



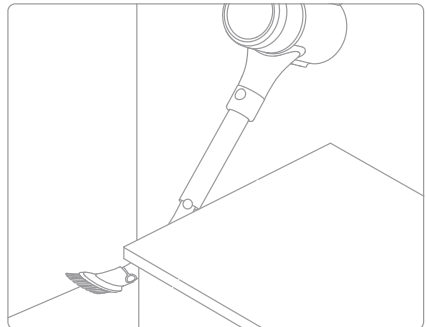
## Adapter elastyczny

Zginając i wydłużając pręt jednym kliknięciem można łatwo sięgnąć pod niskie meble, jak łóżko i sofa.



## Elastyczny przyrząd wielofunkcyjny

Dysza szczotkowa możliwa do wyginania i schowania; bardziej elastyczna do odkurzania w wąskich szczelinach.



Uwaga:

- Jeśli jakikolwiek ruchomy przedmiot utknie, odkurzacz zostanie automatycznie wyłączony a czyszczenie zostanie kontynuowane po usunięciu wszystkich zablokowanych ciał obcych.
- Jeśli akumulator przegrzeje się, odkurzacz zostanie automatycznie wyłączony. Należy poczekać, aż temperatura akumulatora powróci do normy, aby odkurzacz zaczął działać ponownie.

## Środki ostrożności

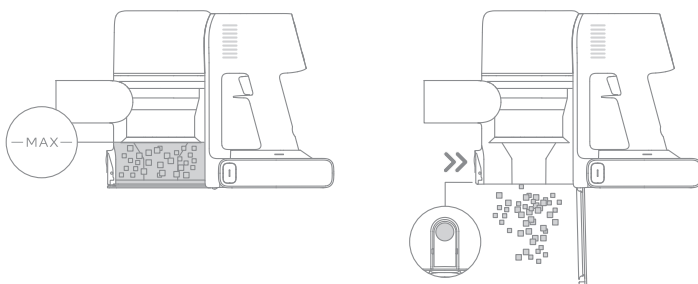
- Przed czyszczeniem należy upewnić się, że zasilacz jest odłączony. Należy uważać, aby nie uruchomić urządzenia.
- Należy zawsze używać oryginalnych części, aby gwarancja nie została unieważniona.
- Jeśli odkurzacz nie jest używany przez dłuższy czas, należy go w pełni naładować, odłączyć zasilanie i przechowywać w chłodnym miejscu o niskiej wilgotności, z dala od bezpośredniego światła słonecznego. Aby uniknąć nadmiernego rozładowywania akumulatora, należy ładować odkurzacz co najmniej raz na 3 miesiące.

## Czyszczenie odkurzacza

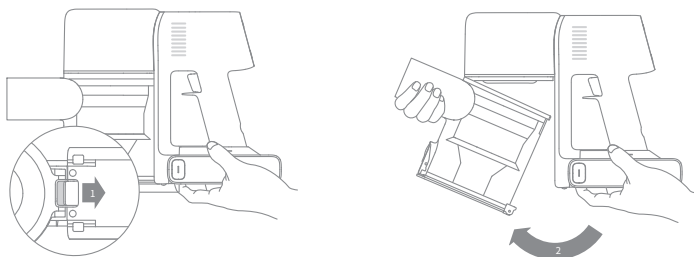
Należy używać miękkiej, suchej ściereczki.

## Czyszczenie pojemnika na kurz, filtra wstępnego i zespołu cyklonów

1. Należy nacisnąć przycisk zwalniania dolnej pokrywy pojemnika na kurz, a następnie opróżnić jego zawartość.



2. Należy wcisnąć przełącznik zwalniania pojemnika na kurz w kierunku wskazanym przez strzałkę, a następnie delikatnie wyjąć pojemnik na kurz z odkurzacza.

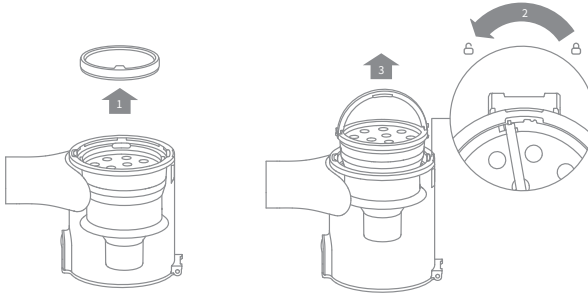


Uwaga:

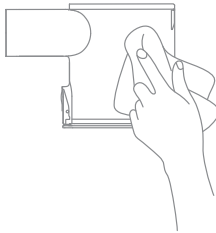
- Skuteczność odkurzacza zostanie zmniejszona, jeśli pojemnik na kurz zostanie napełniony do oznaczenia "MAX". Aby przywrócić pierwotną wydajność, należy opróżnić pojemnik na kurz.
- Przed opróżnieniem pojemnika na kurz należy upewnić się, że odkurzacz jest odłączony od zasilania. Nie należy naciskać przycisku zasilania.

# Czyszczenie i konserwacja

3. W pierwszej kolejności należy wyjąć filtr wstępny, a następnie unieść uchwyt zespołu cyklonów i obrócić w lewo, aż się zatrzyma. Następnie należy pociągnąć, aby wyjąć zespół cyklonów.



4. Należy przetrzeć pojemnik na kurz miękką, wilgotną szmatką. Należy upewnić się, że nadmiar wody został wyciśnięty ze szmatki.



Aby zmniejszyć ryzyko porażenia prądem elektrycznym, nie należy opłukiwać pojemnika na kurz wodą.

5. Należy opłukać pod bieżącą wodą zespół cyklonów oraz filtr wstępny. Po myciu, należy pozostawić do całkowitego wyschnięcia przez co najmniej 24 godziny.



Zespół cyklonów

Filtr wstępny

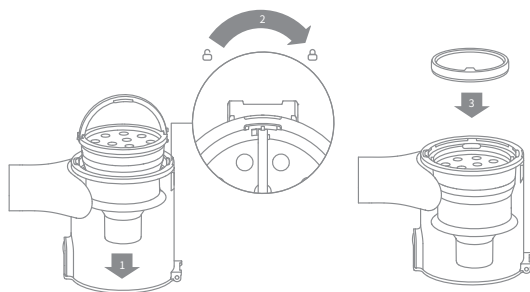
Uwaga: Zaleca się czyszczenie filtra wstępnego przynajmniej raz na 3 miesiące, a zespołu cyklonów przynajmniej raz na 6 miesięcy.



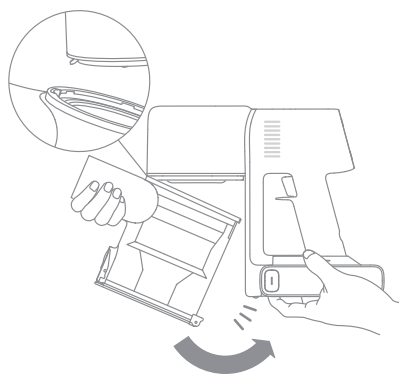
# Czyszczenie i konserwacja

## Montaż pojemnika na kurz, filtra wstępnego i zespołu cyklonów

1. Należy włożyć zespół cyklonów pionowo do pojemnika na kurz i upewnić się, że uchwyt zespołu cyklonów jest na równi z wgłębieniem po lewej stronie pojemnika na kurz. Należy obrócić uchwyt zgodnie z ruchem wskazówek zegara, aż się zablokuje, a następnie obrócić uchwyt w dół.
2. Należy umieścić filtr wstępny z jego przednią stroną skierowaną do góry w zespole cyklonów.



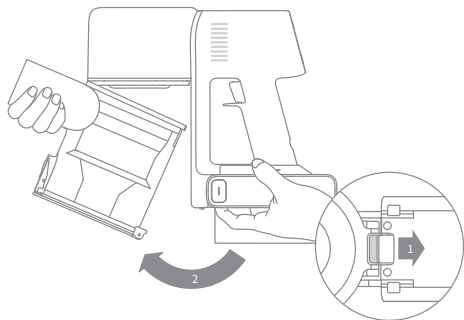
3. Należy lekko przechylić pojemnik na kurz, aby jego szczelina była wyrównana z zatrzaskiem na odkurzaczu. Następnie należy delikatnie wsunąć pojemnik na kurz, aż zatrzaśnie się na właściwym miejscu.



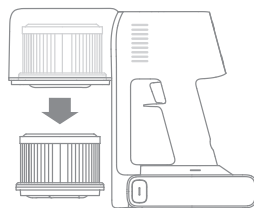
# Czyszczenie i konserwacja

## Czyszczenie filtra

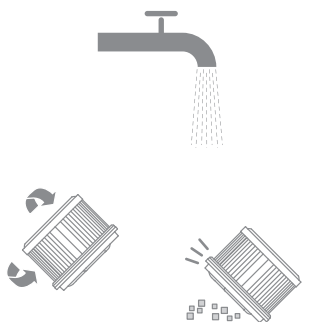
1. Należy zdjąć pojemnik na kurz, jak pokazano na ilustracji.



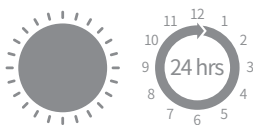
2. Należy wyjąć filtr z odkurzacza, pociągając go w dół w kierunku pokazanym na ilustracji.



3. Należy oczyścić filtr czystą wodą. Należy obracać filtr o 360°, aby dokładnie usunąć wszelki kurz. Następnie należy postukać lekko w filtr kilka razy, aby usunąć nadmiar brudu.



4. Należy pozostawić do wyschnięcia na 24 godziny.



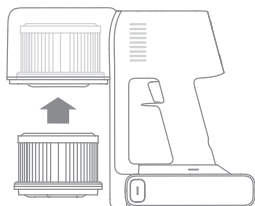
### Uwaga:

- Zaleca się czyszczenie filtra raz na 4-6 miesięcy.
- Do mycia filtra należy używać wyłącznie czystej wody. Nie należy używać detergentów.
- Nie należy próbować czyścić filtra szczotką ani palcem.

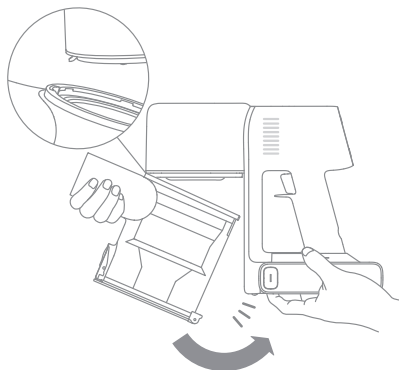
# Czyszczenie i konserwacja

## Montaż filtra

1. Włóż filtr do odkurzacza i delikatnie dociśnij, tak, jak pokazano na ilustracji poniżej.

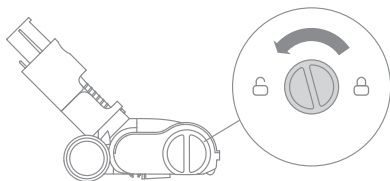


2. Ponownie zamontuj pojemnik na kurz.

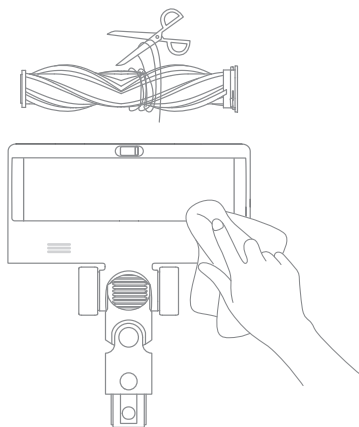


## Czyszczenie inteligentnej szczotki wielopowierzchniowej

1. Przekręć blokadę w kierunku przeciwnym do ruchu wskazówek zegara, aż się zatrzyma, a następnie wyjmij wałek ze szczotki obrotowej.



2. Za pomocą nożyczek przetnij włosy i włókna, które utknęły na wałku szczotki. Wytrzyj kurz z nacięcia i przezroczystej pokrywy suchą szmatką lub papierowym ręcznikiem. Dokładnie wysusz przed użyciem.

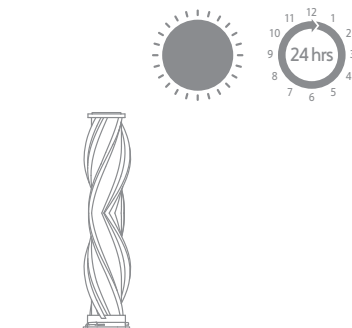


# Czyszczenie i konserwacja

3. Jeśli zabrudzony, przepłucz wałek szczotki czystą wodą, aż będzie czysty.

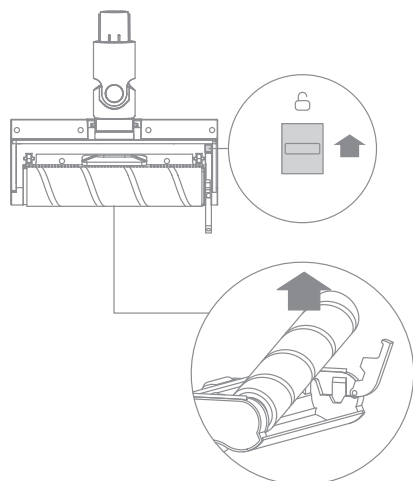


4. Postaw wałek szczotki w pozycji pionowej na co najmniej 24 godziny, aż do całkowitego wyschnięcia.

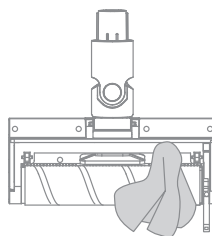


## Czyszczenie miękkiej szczotki obrotowej

1. Jak pokazano na rysunku, wciśnij przycisk zwalniania wałka szczotki w celu wyjęcia go ze szczeliny.

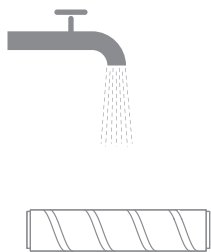


2. Za pomocą nożyczek odetnij włosy i włókna, które utkwily na wałku szczotki i kółkach. Suchą ściereczką lub ręcznikiem papierowym zetrzyj kurz z nacięcia i przezroczystej osłony. Starannie wysusz przed użyciem.

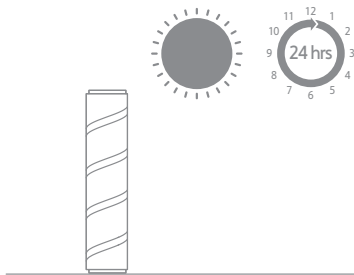


# Czyszczenie i konserwacja

3. Jeśli jest zabrudzony, przepłucz wałek szczotki czystą wodą, aż będzie czysty.



4. Postaw wałek szczotki w pozycji pionowej na co najmniej 24 godziny, aż do całkowitego wyschnięcia.



## Czyszczenie mini szczotki

1. Użyj pokrętki, jak pokazano na rysunku, aby obrócić blokadę w lewo, aż usłyszysz kliknięcie.



2. Po odblokowaniu mini-szczotki, wyjmij wałek szczotki, a następnie oplucz i wyczyść go.



3. Postaw wałek szczotki w pozycji pionowej w dobrze wentylowanym miejscu przez co najmniej 24 godziny, aż do całkowitego wyschnięcia.



4. Po wyschnięciu wałka szczotki zamontuj go ponownie, wykonując czynności demontażu w odwrotnej kolejności.

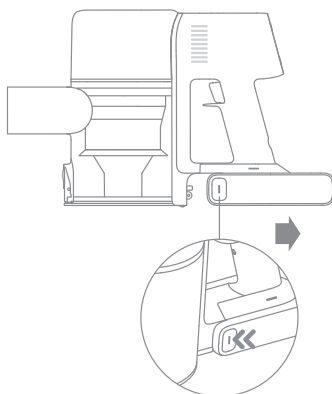


# Czyszczenie i konserwacja

## Akumulator

Odkurzacz zawiera wymienny akumulator litowo-jonowy, który ma ograniczoną liczbę cykli ładowania. Po dłuższym czasie użytkowania akumulator może zostać naładowany. Jeśli tak się stanie, oznacza to, że akumulator osiągnął koniec żywotności i wymaga wymiany.

1. Naciśnij przycisk zwalniania akumulatora i przesunij akumulator w prawo, w celu wyjęcia go, tak, jak pokazano na ilustracji poniżej.
2. Zamonuj nowy akumulator.



# Dane techniczne

Odkurzacz			
Model	VTV97A	Napięcie ładowania	34 V ===
Moc znamionowa	570 W	Napięcie znamionowe	29,6 V ===
Czas ładowania	Okolo. 4 godziny		
Inteligentna szczotka wielopowierzchniowa			
Model	VMB9		
Moc znamionowa	40 W	Napięcie znamionowe	25,2 V ===
Miękką szczotką obrotową			
Model	ASF4		
Moc znamionowa	40 W	Napięcie znamionowe	25,2 V ===
Mini szczotka			
Model	VMM4		
Moc znamionowa	20 W	Napięcie znamionowe	25,2 V ===
Zasilacz			
Model	ZD024M340090EU	Średnia sprawność podczas pracy	87,01%
Wejście	100 - 240 V ~ 50-60 Hz, 0,8 A max	Wydajność przy niskim obciążeniu (10%)	77,01%
Wyjście	34 V === 0,9 A	Pobór mocy bez obciążenia	0,1 W
Akumulator litowo-jonowy			
Model	P2033-8S1P-GYA		
Napięcie znamionowe	29,6 V ===	Pojemność nominalna	2900 mAh
Prąd	81,4 Wh	Pojemność znamionowa	2750 mAh

Akumulator litowo-jonowy zawiera substancje, które są niebezpieczne dla środowiska. Przed użyciem odkurzacza należy wyjąć akumulator, a następnie wyrzucić go lub podać recyklingowi zgodnie z lokalnymi przepisami i regulacjami kraju lub regionu, w których jest używany.

# Najczęściej zadawane pytania

Jeśli odkurzacz nie działa prawidłowo, należy zapoznać się z poniższą tabelą rozwiązywania problemów.

Błędy	Możliwe przyczyny	Rozwiązania
Odkurzacz nie działa.	Odkurzacz jest rozładowany lub poziom akumulatora jest niski.	Należy naładować akumulator w pełni i kontynuować użytkowanie.
	Tryb ochrony przed przegrzaniem został wywołany blokadą.	Należy oczyścić otwory ssące lub kanał powietrzny. Poczekaj aż temperatura urządzenia spadnie i uruchom je ponownie.
	Otwór ssący lub kanał powietrzny jest zablokowany.	Należy usunąć wszelkie ciała obce z otworu ssącego lub kanału powietrznego.
Słaba siła ssania.	Pojemnik na kurz jest pełny i/ lub filtr jest zatkany.	Należy opróżnić pojemnik na kurz i wyczyścić filtr.
	Aksesoria są zablokowane.	Należy oczyścić akcesoria z wszelkich ciał obcych.
Silnik wydaje dziwny dźwięk.	Nastąpiło zatkanie głównego otworu ssącego lub przedłużenia.	Należy oczyścić główny otwór ssący lub przedłużenie z wszelkich ciał obcych.
Po włączeniu odkurzacza pierwszy wskaźnik zapalił się na czerwono.	Akumulator jest uszkodzony.	Proszę skontaktować się z serwisem.
W czasie ładowania pierwszy wskaźnik zapalił się na czerwono.	Zasilacz jest niewłaściwy.	Należy używać wyłączanie oryginalnej ładowarki w celu ładowania odkurzacza.
Wskaźnik akumulatora nie świeci się w czasie ładowania.	Zasilacz nie jest podłączony do odkurzacza.	Upewnij się, że zasilacz jest prawidłowo podłączony.
	Akumulator jest w pełni naładowany i przeszedł w tryb uśpienia.	Odkurzacz może być normalnie użytkowany.
	Jeśli po wykluczeniu powyższych dwóch możliwości problem nadal występuje, proszę skontaktować się z serwisem.	
Odkurzacz łąduje się powoli.	Temperatura akumulatora jest za niska lub za wysoka.	Należy zaczekać i kontynuować użytkowanie, kiedy temperatura akumulatora wróci do normy.
LED inteligentnej szczotki wielopowierzchniowej nie działa.	Światła LED są uszkodzone.	Proszę skontaktować się z serwisem.



# Rozwiązywanie problemów

Jeśli odkurzacz nie działa prawidłowo, na ekranie pojawi się komunikat o błędzie. Należy zapoznać się z poniższą tabelą rozwiązywania problemów, aby znaleźć rozwiązanie.

Ikona błędu	Status	Komunikat błędu	Rozwiązania
	Migający czerwony	Alert wysokiej temperatury	Należy poczekać i kontynuować użytkowanie, gdy temperatura silnika wróci do normy.
	Migający pomarańczowy	Szczotka obrotowa zablokowana	Patrz rozdział podręcznika obsługi [Czyszczenie inteligentnej szczotki wielopowierzchniowej], jak czyścić materiał włóknisty i włosy owinięte wokół wałka.
	Migający pomarańczowy	Kanał powietrzny zablokowany	Sprawdź, czy pojemnik na kurz, pręt z włókna węglowego i szczotka inteligentna nie są zatkane.
	Migający pomarańczowy	Uplywa ważność filtra	Wymień filtr na czas. Wymieniwszy filtr wciśnij i przytrzymaj blokadę przełącznika spustowego przez 3 sekundy, aby resetować filtr.
	Ciągły pomarańczowy	Filtr niezainstalowany	Zadbaj o poprawne zainstalowanie filtra i filtra wstępnego.
	Ciągły czerwony	Błąd	Proszę skontaktować się z serwisem.

Jeżeli pojawia jeden z kodów błędu od E0 do E4 na wyświetlaczu, skontaktuj się z zespołem serwisu posprzedażowego w kwestii naprawy.

## Środki ostrożności:

1. Przed przystąpieniem do ładowania sprawdź czy styki urządzenia są czyste.
2. Nigdy nie pozostawiaj urządzenia podczas użytkowania i ładowania bez nadzoru.
3. Zadbaj o to, aby w sytuacji awaryjnej móc szybko odłączyć urządzenie od źródła zasilania.
4. Nigdy nie wystawiaj urządzenia na działanie wysokiej temperatury.
5. Ładuj urządzenie w miejscu suchym i dobrze wentylowanym z dala od materiałów łatwopalnych, zachowaj wolną przestrzeń min 1m od innych obiektów.
6. Nigdy nie zakrywaj urządzenia podczas ładowania
7. Nigdy nie używaj zasilacza, stacji ładowania, kabli itp bez rekomendacji i atestu producenta.
8. Zadbaj o swoje mienie, urządzenie wyposażone jest w ogniwa które są trudne do ugaszenia, wyposaż się w płachtę gaśniczą.

## Ochrona środowiska



Zużyty sprzęt elektroniczny oznakowany zgodnie z dyrektywą Unii Europejskiej, nie może być umieszczany łącznie z innymi odpadami komunalnymi. Podlega on selektywnej zbiórce i recyklingowi w wyznaczonych punktach. Zapewniając jego prawidłowe usuwanie, zapobiegasz potencjalnym, negatywnym konsekwencjom dla środowiska naturalnego i zdrowia ludzkiego. System zbierania zużytego sprzętu zgodny jest z lokalnie obowiązującymi przepisami ochrony środowiska dotyczącymi usuwania odpadów. Szczegółowe informacje na ten temat można uzyskać w urzędzie miejskim, zakładzie oczyszczania lub sklepie, w którym produkt został zakupiony.

CE Produkt spełnia wymagania dyrektyw tzw. Nowego Podejścia Unii Europejskiej (UE), dotyczących zagadnień związanych z bezpieczeństwem użytkownika, ochroną zdrowia i ochroną środowiska, określających zagrożenia, które powinny zostać wykryte i wyeliminowane.

Niniejszy dokument jest tłumaczeniem oryginalnej instrukcji obsługi, stworzonej przez producenta.

Szczegółowe informacje o warunkach gwarancji dystrybutora / producenta dostępne na stronie internetowej <https://serwis.inpro.pl/gwarancja>

Produkt należy regularnie konserwować (czyścić) we własnym zakresie lub przez wyspecjalizowane punkty serwisowe na koszt i w zakresie użytkownika. W przypadku braku informacji o koniecznych akcjach konserwacyjnych cyklicznych lub serwisowych w instrukcji obsługi, należy regularnie, minimum raz na tydzień oceniać odmiennosć stanu fizycznego produktu od fizycznie nowego produktu. W przypadku wykrycia lub stwierdzenia jakiegokolwiek odmiennosć należy pilnie podjąć kroki konserwacyjne (czyszczenie) lub serwisowe. Brak poprawnej konserwacji (czyszczenia) i reakcji w chwili wykrycia stanu odmiennosć może doprowadzić do trwałego uszkodzenia produktu. Gwarant nie ponosi odpowiedzialności za uszkodzenia wynikające z zaniedbania.

### Dla akumulatorów LI-ION

Urządzenie wyposażone jest w akumulator LI ION (litowo-jonowy) który z uwagi na swoją fizyczną i chemiczną budowę starzeje się z biegiem czasu i użytkowania. Producent określa maksymalny czas pracy urządzenia w warunkach laboratoryjnych gdzie występują optymalne warunki pracy dla urządzenia a sam akumulator jest nowy i w pełni naładowany. Czas pracy w rzeczywistości może się różnić od deklarowanego w ofercie i nie jest to wada urządzenia a cecha produktu. Aby zachować maksymalną żywotność akumulatora nie zaleca się go rozładowywać do poziomu poniżej 3,18V lub 15% ogólnej pojemności. Niższe wartości, jak np. 2,5V dla ogniwa uszkadzają je trwale i nie jest to objęte gwarancją. W przypadku zaniechania używania akumulatora lub całego urządzenia przez czas dłuższy niż jeden miesiąc należy akumulator naładować do 50% i sprawdzać cyklicznie co dwa miesiące poziom jego naładowania. Przechowuj akumulator i urządzenie w miejscu suchym, z dala od słońca i ujemnych temperatur.

### Dla akumulatorów LIPO

Urządzenie wyposażone jest w akumulator LI PO (litowo-polimerowy) który z uwagi na swoją fizyczną i chemiczną budowę starzeje się z biegiem czasu i użytkowania. Producent określa maksymalny czas pracy urządzenia w warunkach laboratoryjnych gdzie występują optymalne warunki pracy dla urządzenia a sam akumulator jest nowy i w pełni naładowany. Czas pracy w rzeczywistości może się różnić od deklarowanego w ofercie i nie jest to wada urządzenia a cecha produktu. Aby zachować maksymalną żywotność akumulatora nie zaleca się go rozładowywać do poziomu poniżej 3,5V lub 5% ogólnej pojemności. Niższe wartości, jak np. 3,2V dla ogniwa uszkadzają je trwale i nie jest to objęte gwarancją. W przypadku zaniechania używania akumulatora lub całego urządzenia przez czas dłuższy niż jeden miesiąc należy akumulator naładować do 50% i sprawdzać cyklicznie co dwa miesiące poziom jego naładowania. Przechowuj akumulator i urządzenie w miejscu suchym, z dala od słońca i ujemnych temperatur.