

- Słowo "dreame" to skrót od Dreame Technology Co., Ltd. i spółek w Chinach. Jest to transliteracja chińskiej nazwy firmy " 追觅 " co oznacza dążenie do doskonałości w każdym przedsięwzięciu, odzwierciedlając wizję firmy, jaką jest ciągłe prowadzenie, odkrywanie i poszukiwania w nauce i technologii.

Dreame R10

Robot sprzątający Dreame R10 Pro

Instrukcja obsługi



Wyprodukowane przez: Dreame Trading (Tianjin) Co., Ltd.
Wyprodukowano w Chinach

VTV41B-EU-A00
16/02/2023



dreame

DZIĘKUJEMY ZA ZAKUP PRODUKTU DREAME.

Szybki start

Zapraszamy do rejestracji konta Dreame poprzez zeskanowanie kodu QR.

Otrzymują Państwo instrukcję obsługi i oferty specjalne.



Instrukcja bezpieczeństwa

Aby zapobiec wypadkom, w tym porażeniu prądem elektrycznym lub pożarowi spowodowanemu niewłaściwym użytkowaniem, przed użyciem należy zachować niniejszą instrukcję i zachować ją do wykorzystania w przyszłości.

Ostrzeżenie

- Z tego produktu mogą korzystać dzieci w wieku od 8 lat oraz osoby z deficytami fizycznymi, sensorycznymi, intelektualnymi lub o ograniczonym doświadczeniu lub wiedzą wyłącznie pod nadzorem rodzica lub innej osoby dorosłej, aby zapewnić bezpieczne użytkowanie i uniknąć wszelkich zagrożeń. Czyszczenie i konserwacja urządzenia nie mogą być wykonywane przez dzieci bez nadzoru osoby dorosłej.
- Odkurzacz nie jest zabawką. Dzieci nie powinny bawić się ani obsługiwać tego produktu. Należy zachować ostrożność podczas używania odkurzacza w pobliżu dzieci. Nie pozwalaj dzieciom na czyszczenie lub konserwację odkurzacza, chyba że pod nadzorem rodzica lub osoby dorosłej.
- Nie używaj odkurzacza na zewnątrz ani na mokrych powierzchniach. Odkurzacza należy używać tylko na suchych powierzchniach, wewnątrz pomieszczeń. Nie należy dotykać wtyczki ani żadnej części odkurzacza mokrymi rękami.
- Aby zmniejszyć ryzyko pożaru, wybuchu lub obrażeń, przed użyciem upewnij się, że akumulator litowy i zasilacz są nieuszkodzone. Nie używaj odkurzacza, jeśli akumulator litowy lub ładowarka są uszkodzone.
- Szczotka wielopowierzchniowa, miękka szczotka rolkowa, zmotoryzowana mini-szczotka, akumulator, metalowy pin złącza i odkurzacz przewodzą prąd elektryczny i nie należy zanurzać ich w wodzie ani innych cieczach. Zadbaj o wysuszenie filtrów po czyszczeniu.
- Zapobiegaj obrażeniom ze strony części poruszających się. Wyłącz odkurzacz przed czyszczeniem szczotki wielopowierzchniowej i miękkiej szczotki obrotowej. Szczotka wielopowierzchniowa, miękka szczotka obrotowa, pojemnik na kurz i filtr muszą być prawidłowo zainstalowane przez użyciem odkurzacza.
- Należy używać wyłącznie oryginalnego zasilacza.
- Nie należy używać odkurzacza do usuwania łatwopalnych cieczy, takich jak benzyna, wybielacz, amoniak, środki czyszczące do kanalizacji lub inne płyny.
- Nie należy używać odkurzacza do usuwania pyłu, popiołów kominkowych lub łatwopalnych materiałów, takich jak węgiel, niedopałki papierosów lub zapalki.
- Przed użyciem należy sprawdzić obszar, który ma zostać oczyszczony. Aby zapobiec zatłokowaniu otworów, należy usunąć duże kawałki papieru, papierowe kulki, plastikową torebkę lub ostre przedmioty, takie jak szkło, gwoździe, śruby, monety itp. i wszelkie przedmioty, który są większe niż otwory ssące.
- Trzymaj włosy, luźne ubrania, palce i inne części ciała z dala od otworów i ruchomych części odkurzacza. Nie należy kierować rury przedłużanej lub narzędzi w kierunku oczu lub uszu, ani wkładać ich do ust.
- Nie należy wkładać żadnych przedmiotów do otworów ssących. Nie używaj odkurzacza, jeśli jego otwór ssący jest zablokowany.

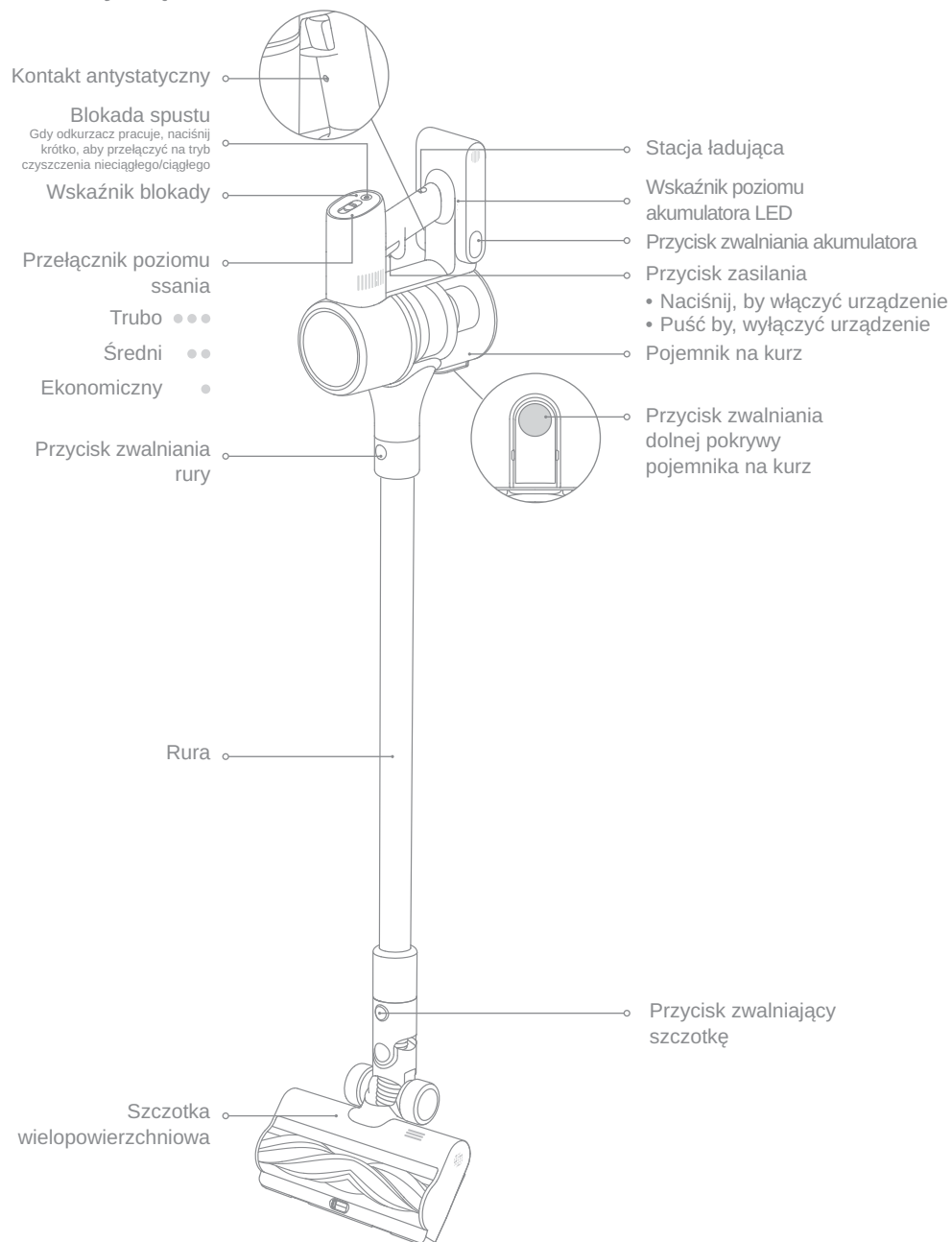
- Nie należy opierać odkurzacza o krzesło, stół lub inną niestabilną powierzchnię, ponieważ może to spowodować uszkodzenie urządzenia lub obrażenia ciała. Jeśli odkurzacz zostanie uszkodzony lub w inny sposób działa nieprawidłowo, skontaktuj się z naszym autoryzowanym działem serwisowym.
- Wszystkie zalecenia w instrukcji ładowania akumulatora muszą być ściśle przestrzegane. Ładowanie akumulatora nie przestrzegając określonego zakresu temperatur może spowodować jego uszkodzenie.
- Należy używać wyłącznie akcesoriów i części zamiennych zalecanych przez producenta.
- Należy upewnić się, że odłączono odkurzacz, gdy nie jest on używany przez dłuższy czas, a także przed wykonaniem jakichkolwiek czynności konserwacyjnych lub napraw.
- Należy zachować szczególną ostrożność podczas czyszczenia schodów przy użyciu odkurzacza.
- Nie należy montować, ładować ani używać tego urządzenia na zewnątrz, w łazienkach lub wokół basenów.
- Ostrzeżenie o zagrożeniu pożarowym: Nie należy aplikować żadnych perfum do filtra odkurzacza. Tego rodzaju produkty zawierają łatwopalne substancje chemiczne, które mogą spowodować zapalenie się odkurzacza.
- Należy używać wyłącznie oryginalnej ładowarki (Model YLS0251B-E300080). Niezastosowanie się do tego może spowodować zapalenie się akumulatora litowo-jonowego.
- Należy używać wyłącznie zatwierdzonego typu akumulatora (Model V2213-7S1P-BCA). Niezastosowanie się do tego może spowodować zapalenie się akumulatora litowo-jonowego.
- Jeśli dojdzie do uwolnienia materiału z akumulatora, personel powinien opuścić ten obszar aż do czasu ostygnięcia akumulatora i rozproszenia się oparów.
- Zapewnij maksymalną wentylację w celu usunięcia niebezpiecznych gazów i unikaj kontaktu ze skórą i oczami oraz wdychania oparów.
- Rozlaną ciecz usuń za pomocą środka absorbującego.
- Nie należy używać i przechowywać urządzenia w bardzo gorących lub zimnych warunkach (poniżej 0°C /32°F lub powyżej 40°C /104°F). Bezprzewodowy odkurzacz należy ładować w temperaturze powyżej 0°C/32°F i poniżej 40°C/104°F.
- Ten produkt jest przeznaczony wyłącznie do użytku domowego.

My, Dreame Trading (Tianjin) Co., Ltd., niniejszym oświadczamy, że to urządzenie jest zgodne z obowiązującymi dyrektywami i normami europejskimi oraz ich poprawkami. Pełny tekst deklaracji zgodności UE jest dostępny pod następującym adresem internetowym: <https://global.dreameotech.com>

Szczegółową elektroniczną instrukcję obsługi można znaleźć na stronie <https://global.dreameotech.com/pages/user-manuals-and-faqs>

Opis produktu

Nazwy części



Opis produktu

Akcesoria



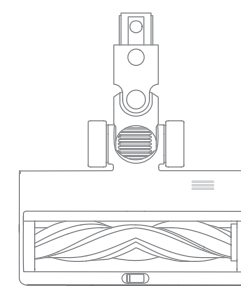
Rura



Elastyczny przyrząd wielofunkcyjny



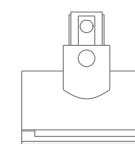
Narzędzie wielozadaniowe



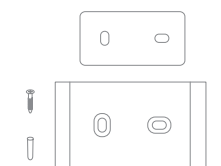
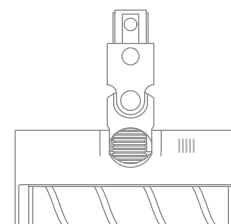
Szczotka wielopowierzchniowa



Zasilacz

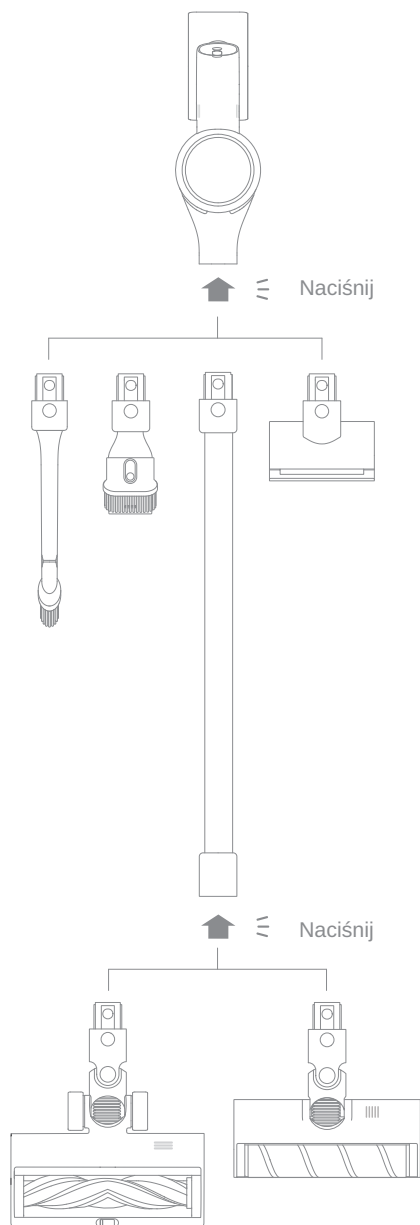


Mini szczotka

Uchwyt ścienny
(w tym śruba ×2, gniazdko ścienne ×2 i naklejka z szablonem montażowym)

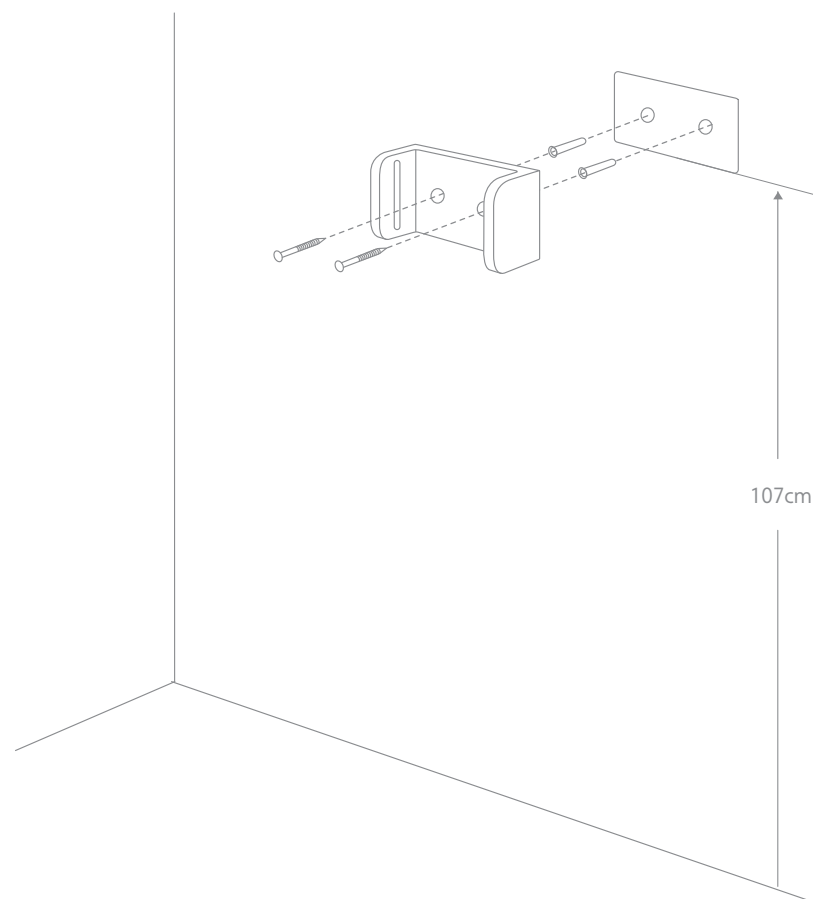
Mięka szczotka obrotowa

Uwaga: Ilustracje w niniejszej instrukcji mają charakter informacyjny. Rzeczywisty produkt może się różnić.



Schemat montażu uchwyty ściennego

1. Przyklej naklejkę z szablonem montażowym na ścianie. Dolna krawędź szablonu montażowego powinna być równoległa do podłoża i znajdować się od niego około 107cm.
2. Za pomocą wiertarki z wiertłem 8mm wywierć otwór w każdym oznaczeniu na naklejce pozycjonującej, a następnie włóż kołki rozporowe do każdego otworu.
3. Wyrównaj otwory na uchwycie z otworami na ścianie. Przymocuj do ściany za pomocą dołączonych śrub.



Uwaga:

- Uchwyt ścienny jest akcesorium opcjonalnym. Możesz go zamontować w zależności od potrzeb.
- Uchwyt ścienny powinien być zamontowany na chłodnej, suchej powierzchni z gniazdkiem elektrycznym w pobliżu. Przed montażem należy upewnić się, że w przestrzeni bezpośrednio za pozycją montażową nie ma przewodów elektrycznych ani rur.

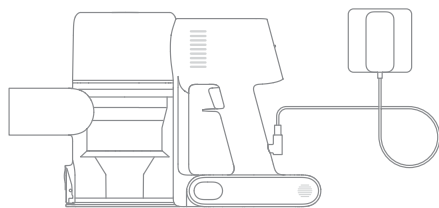
Ładowanie

Odkurzacz nie można używać podczas ładowania.

Uwaga: Pełne naładowanie akumulatora trwa około 4 godziny. Odkurzanie w trybie pełnej mocy przez dłuższy czas spowoduje nagrzanie akumulatora, co wydłuży czas ładowania. Przed ładowaniem zaleca się odstawienie odkurzacza do ostygnięcia na 30 minut.

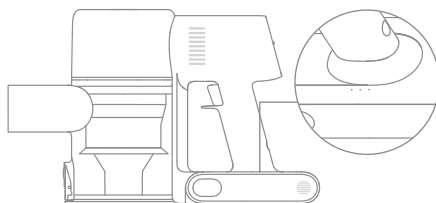
Sposoby ładowania

Ładowanie odkurzacza za pomocą zasilacza



Wskaźnik LED poziomu akumulatora

- ● ☀ Niski poziom akumulatora
- ☀ ○ Średni poziom akumulatora
- ☀ ○ ○ Akumulator prawie naładowany
- ○ ○ Akumulator naładowany
- Wyłączony ☀ Miganie ○ Włączony



Uwaga: Po pełnym naładowaniu odkurzacza wskaźnik stanu akumulatora wyłączy się po 5 minutach, a odkurzacz przejdzie w tryb oszczędzania energii.

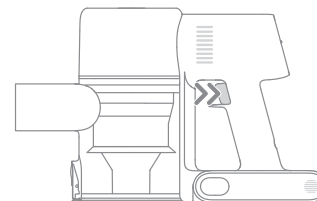
Użytkowanie

Tryb czyszczenia

Odkurzacz posiada dwie metody pracy, które można wybrać w oparciu o własne potrzeby.

Metoda 1: Tryb nieciągłego czyszczenia

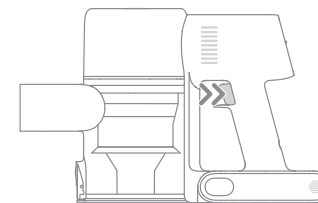
Naciśnij i przytrzymaj przycisk, aby uruchomić czyszczenie lub zwolnij go w celu natychmiastowego zatrzymania.



Metoda 2: Tryb ciągłego czyszczenia (Blokada spustu)

Naciśnij Blokadę spustu, aby przełączyć na tryb ciągłego czyszczenia, a następnie naciśnij przełącznik zasilania, aby utrzymać odkurzacz w trybie ciągłego czyszczenia.

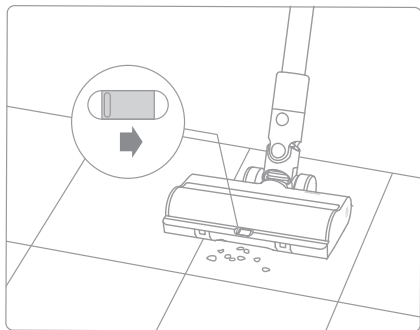
Używanie Blokadę spustu uwalnia palce od nadwyrężenia spowodowanego trzymaniem przełącznika.



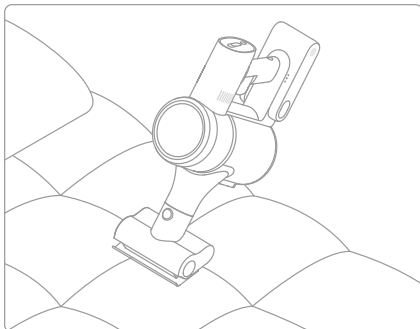
Uwaga: W tym trybie, wskaźnik blokady będzie świecił światłem stałym. Naciśnij ponownie Blokadę spustu, aby zakończyć tryb czyszczenia ciągłego.

Użytkowanie

Korzystanie z różnych akcesoriów

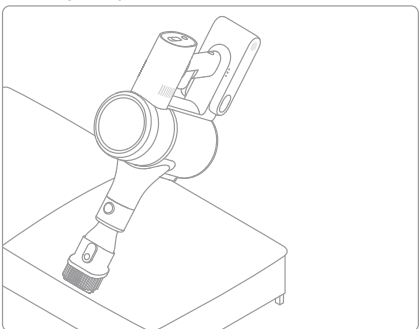


Mini szczotka
Do czyszczenia kurzu, sierści zwierząt domowych i innych uporczywych zanieczyszczeń z sof, pościeli i innych tkanin.



Uwaga: Nie zaleca się odkurzania na delikatnych powierzchniach, takich jak jedwab.

Narzędzie wielozadaniowe
Do odkurzania kurzu z zasłon, klawiatur, sufitów, sof, wnętrza pojazdów, stolików kawowych itp.



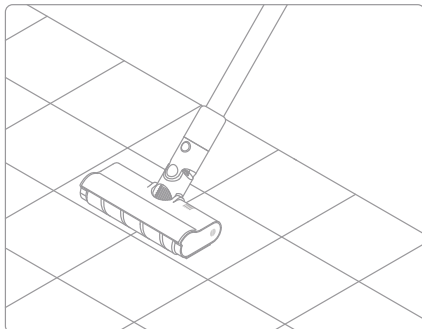
Szczotka wielopowierzchniowa
Nadaje się do odkurzania średnich i grubych dywanów, płytek i podłóg.

Do wciągania dużych cząstek przez włączenie przełącznika na szczotkę, jak ziarna kawy, płatki kukurydziane itd.

Uwaga:

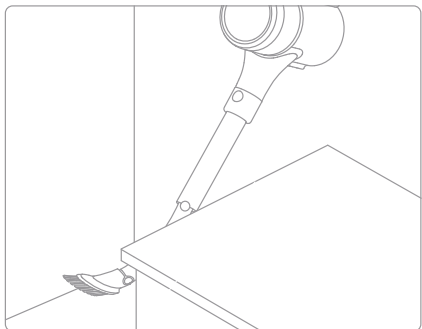
- Szczotka wielopowierzchniowa może być podłączona bezpośrednio do odkurzacza.
- Po uruchomieniu urządzenia przed szczotką obrotową automatycznie włączy się oświetlenie, co jest wygodne w użyciu.

Miękka szczotka obrotowa nadaje się do czyszczenia twardych podłóg, takich jak marmury i płytki.



Uwaga: Miękka szczotka obrotowa może być dołączona bezpośrednio do odkurzacza.

Elastyczny przyrząd wielofunkcyjny
Możliwa do wyginania i schowania; bardziej elastyczna do odkurzania w wąskich szczelinach.



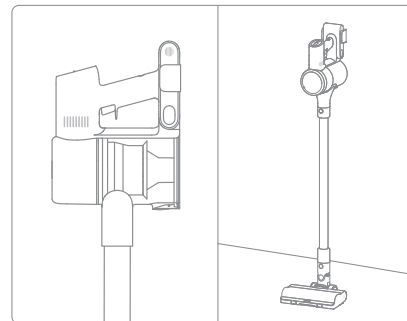
Sposób użycia

Uchwyt ścienny

Odkurzacz może być umieszczony na uchwycie ściennym, gdy nie jest używany.

Uwaga:

- Nie należy umieszczać odkurzacza samego na uchwycie ściennym.
- Umieść go na uchwycie ściennym po połączeniu go z rurą przedłużaną i szczotką wielopowierzchniową.



Uwaga:

- Jeśli jakiegokolwiek ruchomy przedmiot utknie, odkurzacz zostanie automatycznie wyłączony a czyszczenie zostanie kontynuowane po usunięciu wszystkich zablokowanych ciał obcych.
- Jeśli akumulator przegrzeje się, odkurzacz zostanie automatycznie wyłączony. Należy zaczekać, aż temperatura akumulatora powróci do normy, a następnie kontynuować czyszczenie.

Czyszczenie i konserwacja

Środki ostrożności

- Przed czyszczeniem należy upewnić się, że zasilacz jest odłączony. Należy uważać, aby nie uruchomić urządzenia.
- Należy zawsze używać oryginalnych części, aby gwarancja nie została unieważniona.
- Jeśli odkurzacz nie jest używany przez dłuższy czas, należy go w pełni naładować, odłączyć zasilanie i przechowywać w chłodnym miejscu o niskiej wilgotności, z dala od bezpośredniego światła słonecznego. Aby uniknąć nadmiernego rozładowywania akumulatora, należy ładować odkurzacz co najmniej raz na 3 miesiące.

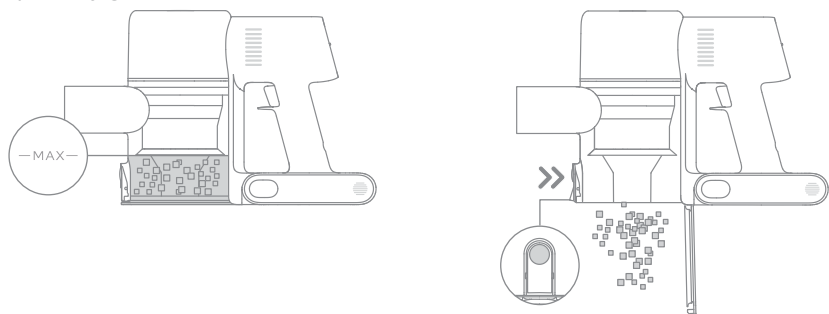
Czyszczenie odkurzacza

Należy używać miękkiej, suchej ściereczki.

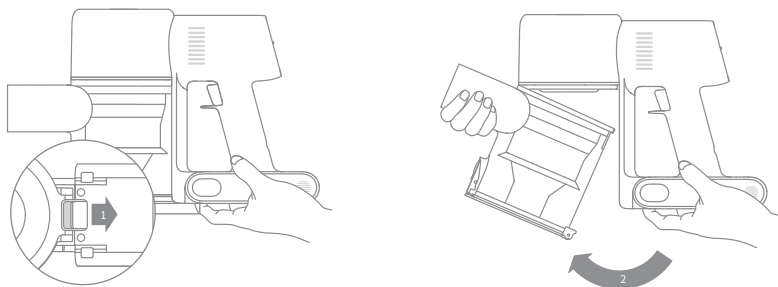
Czyszczenie pojemnika na kurz, filtra wstępnego i zespołu filtra

Skuteczność odkurzacza zostanie zmniejszona, jeśli pojemnik na kurz zostanie napełniony do oznaczenia "MAX". Aby przywrócić pierwotną wydajność, należy opróżnić pojemnik na kurz. Przed opróżnieniem pojemnika na kurz należy upewnić się, że odkurzacz jest odłączony od zasilania. Nie należy naciskać przycisku zasilania.

1. Należy nacisnąć przycisk zwalniania dolnej pokrywy pojemnika na kurz, a następnie opróżnić jego zawartość.

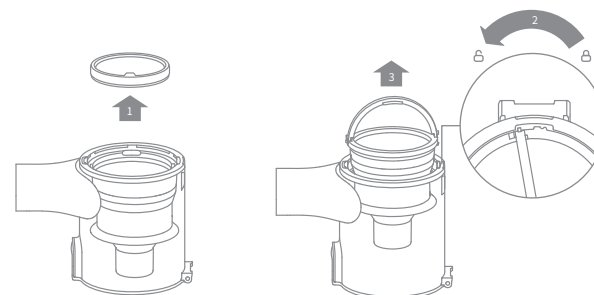


2. Należy wcisnąć przełącznik zwalniania pojemnika na kurz w kierunku wskazanej przez strzałkę, a następnie delikatnie wyjąć pojemnik na kurz z odkurzacza.

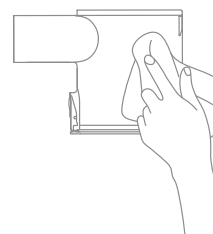


Czyszczenie i konserwacja

3. W pierwszej kolejności należy wyjąć filtr wstępny, a następnie unieść uchwyty zespołu filtra i obrócić w lewo, aż się zatrzyma. Następnie należy pociągnąć, aby wyjąć zespół filtra.

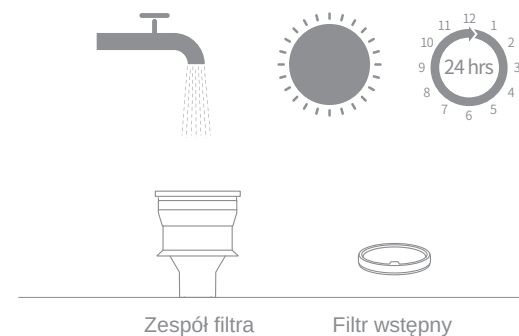


4. Należy przetrzeć pojemnik na kurz miękką, wilgotną szmatką. Należy upewnić się, że nadmiar wody został wyciśnięty ze szmatki.



⚠ Aby zmniejszyć ryzyko porażenia prądem elektrycznym, nie należy opłukiwać pojemnika na kurz wodą.

5. Należy opłukać pod bieżącą wodą zespół filtra oraz filtr wstępny. Po myciu, należy pozostawić do całkowitego wyschnięcia przez co najmniej 24 godziny.



Zespół filtra

Filtr wstępny

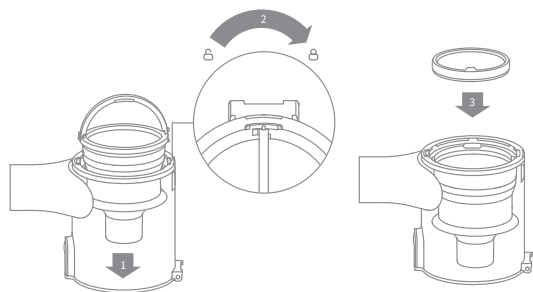
Uwaga:

- Zaleca się czyszczenie pojemnika na kurz przynajmniej raz na miesiąc.
- Zaleca się czyszczenie filtra wstępnego przynajmniej raz na 3 miesiące, a zespołu filtra przynajmniej raz na 6 miesięcy.

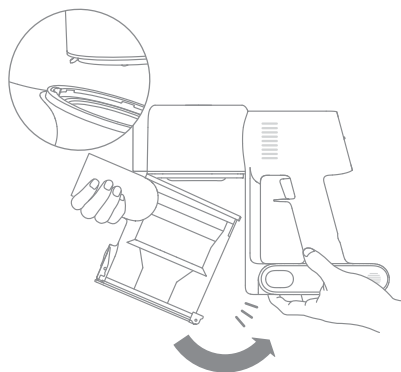
Czyszczenie i konserwacja

Montaż pojemnika na kurz, filtra wstępnego i zespołu filtra

1. Należy włożyć zespół filtra pionowo do pojemnika na kurz i upewnić się, że uchwyt zespołu cyklonów jest na równi z wgłębieniem po lewej stronie pojemnika na kurz. Należy obrócić uchwyt zgodnie z ruchem wskazówek zegara, aż się zablokuje, a następnie obrócić uchwyt w dół.
2. Należy umieścić filtr wstępny z jego przednią stroną skierowaną do góry w zespole filtra.



3. Należy lekko przechylić pojemnik na kurz, aby jego szczelina była wyrównana z zatrzaskiem na odkurzaczu. Następnie należy delikatnie wsunąć pojemnik na kurz, aż zatrzaśnie się na właściwym miejscu.

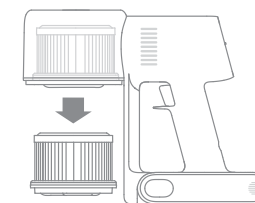
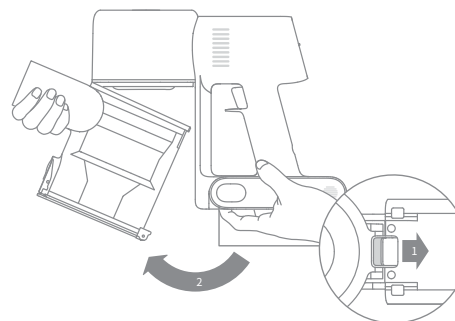


Czyszczenie i konserwacja

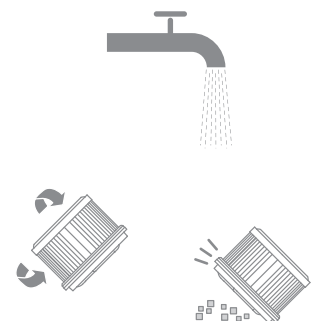
Czyszczenie filtra

Zaleca się czyszczenie filtra raz na 4-6 miesięcy.

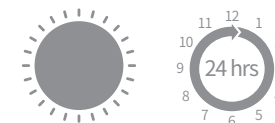
1. Należy zdjąć pojemnik na kurz, jak pokazano na ilustracji.
2. Należy wyjąć filtr z odkurzacza, pociągając go w dół w kierunku pokazanym na ilustracji.



3. Należy oczyścić filtr czystą wodą. Należy obracać filtr o 360°, aby dokładnie usunąć wszelki kurz. Następnie należy postukać lekko w filtr kilka razy, aby usunąć nadmiar brudu.



4. Należy pozostawić filtr do wyschnięcia na 24 godziny.



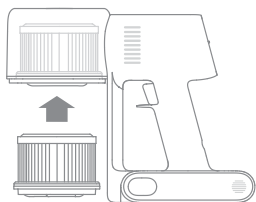
Uwaga:

- Do mycia filtra należy używać wyłącznie czystej wody. Nie należy używać detergentów.
- Nie należy próbować czyścić filtra szczotką ani palcem.

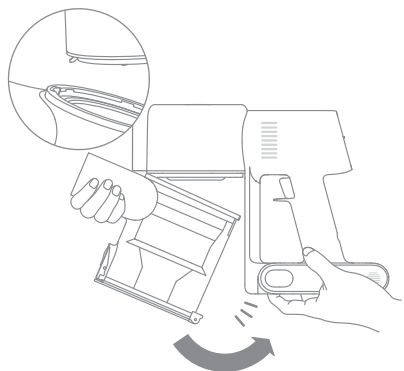
Czyszczenie i konserwacja

Montaż filtra

1. Włóż filtr do odkurzacza i delikatnie dociśnij, tak, jak pokazano na ilustracji poniżej.



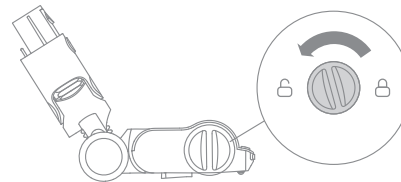
2. Ponownie zamontuj pojemnik na kurz.



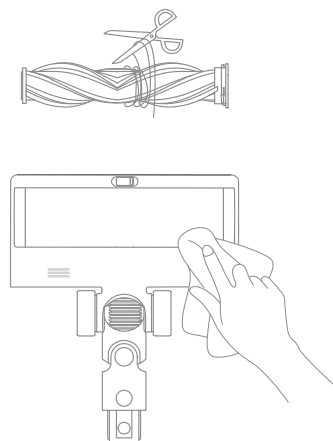
Czyszczenie i konserwacja

Czyszczenie szczotki wielofunkcyjnej

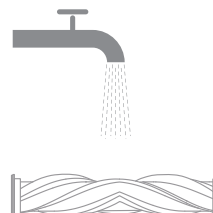
1. Przekręć blokadę w kierunku przeciwnym do ruchu wskazówek zegara, aż się zatrzyma, a następnie wyjmij wałek ze szczotki obrotowej.



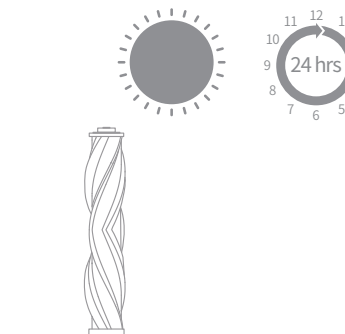
2. Za pomocą nożyczek przetnij włosy i włókna, które utknęły na wałku szczotki. Wytrzyj kurz z nacięcia i przezroczystej pokrywy suchą szmatką lub papierowym ręcznikiem. Dokładnie wysusz przed użyciem.



3. Jeśli zabrudzony, przepłucz wałek szczotki czystą wodą, aż będzie czysty.



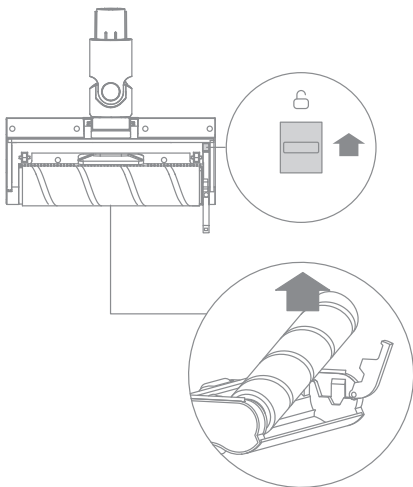
4. Postaw wałek szczotki w pozycji pionowej na co najmniej 24 godziny, aż do całkowitego wyschnięcia.



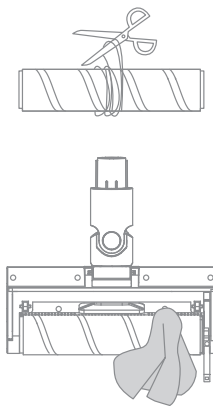
Czyszczenie i konserwacja

Czyszczenie miękkiej szczotki obrotowej

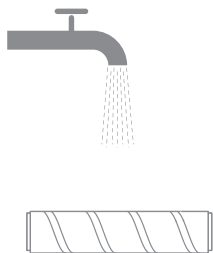
1. Jak pokazano na rysunku, naciśnij przycisk zwalniający szczotkę, aby ją wyjąć z uchwytu.



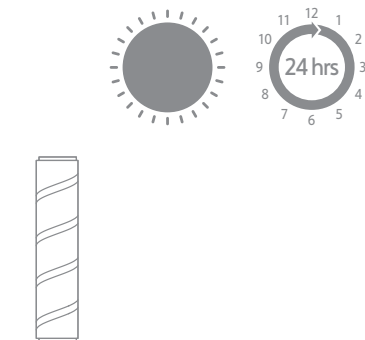
2. Za pomocą nożyczek przetnij włosy i włókna, które utknęły na wałku szczotki. Wytrzyj kurz z nacięcia i przezroczystej pokrywy suchą szmatką lub papierowym ręcznikiem. Dokładnie wysusz przed użyciem.



3. Jeśli zabrudzony, przepłucz wałek szczotki czystą wodą, aż będzie czysty.



4. Postaw wałek szczotki w pozycji pionowej na co najmniej 24 godziny, aż do całkowitego wyschnięcia.

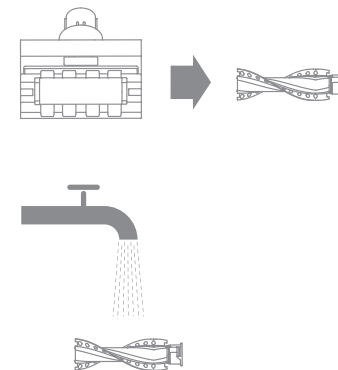


Czyszczenie elektrycznej mini szczotki

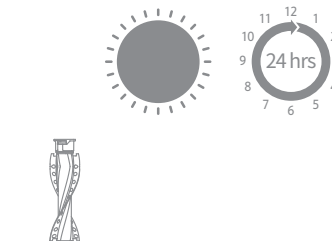
1. Użyć pokrętki, jak pokazano na rysunku, aby obrócić blokadę w lewo, aż usłyszysz kliknięcie.



2. Po odblokowaniu mini-szczotki, wyjmij wałek szczotki, a następnie oplucz i wyczyść go.



3. Postaw wałek szczotki w pozycji pionowej w dobrze wentylowanym miejscu przez co najmniej 24 godziny, aż do całkowitego wyschnięcia.



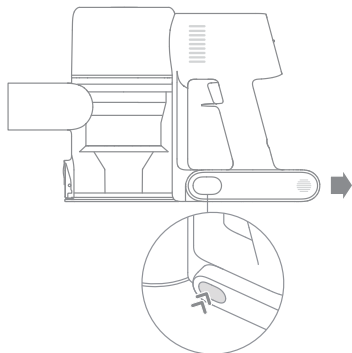
4. Po wyschnięciu wałka szczotki zamontuj go ponownie, wykonując czynności demontażu w odwrotnej kolejności.



Akumulator

Odkurzacz zawiera wymienny akumulator litowo-jonowy, który ma ograniczoną liczbę cykli ładowania. Po dłuższym użyciu akumulator może nie zostać naładowany. Jeśli tak się stanie, oznacza to, że akumulator osiągnął koniec żywotności i wymaga wymiany.

1. Naciśnij przycisk zwalniania akumulatora i przesuń akumulator w prawo, w celu wyjęcia go, tak, jak pokazano na ilustracji poniżej.
2. Zamontuj nowy akumulator.



Odkurzacz			
Model	VTV41B		
Napięcie ładowania	30 V ---	Napięcie znamionowe	25,2 V ---
Moc znamionowa	425 W	Czas ładowania	około 4 godziny
Mini szczotka			
Model	VMM4		
Moc znamionowa	20 W	Napięcie znamionowe	25,2 V ---
Szczotka wielopowierzchniowa			
Model	VMB3		
Moc znamionowa	40 W	Napięcie znamionowe	25,2 V ---
Miękka szczotka obrotowa			
Model	ASF4		
Moc znamionowa	40 W	Napięcie znamionowe	25,2 V ---
Zasilacz			
Model	YLS0251B-E300080		
Wejście	100-240V \sim 50/60 Hz 0.8A max	Wyjście	30 V --- 0,8 A
Średnia sprawność podczas pracy	88,53%	Wydajność przy niskim obciążeniu (10%)	78,66%
Pobór mocy bez obciążenia		0,09 W	
Akumulator litowo-jonowy			
Model	V2213-7S1P-BCA		
Napięcie znamionowe	25,2 V ---	Pojemność nominalna	3000 mAh
Pojemność znamionowa	2800 mAh	Prąd	70,56 Wh

Najczęściej zadawane pytania

Jeśli odkurzacz nie działa prawidłowo, należy zapoznać się z poniższą tabelą rozwiązywania problemów.

Błędy	Możliwe przyczyny	Rozwiązania
Odkurzacz nie działa.	Odkurzacz jest rozładowany lub poziom akumulatora jest niski.	Należy naładować akumulator w pełni i kontynuować użytkowanie.
	Tryb ochrony przed przegrzaniem został wywołany blokadą.	Należy oczyścić otwory ssące lub kanał powietrzny. Poczekaj aż temperatura urządzenia spadnie i uruchom je ponownie.
	Otwór ssący lub kanał powietrzny jest zablokowany.	Należy usunąć wszelkie ciała obce z otworu ssącego lub kanału powietrznego.
Słaba siła ssania.	Pojemnik na kurz jest pełny i/lub filtr jest zatkany.	Należy opróżnić pojemnik na kurz i wyczyścić filtr.
	Akcesoria są zablokowane.	Należy oczyścić akcesoria z wszelkich ciał obcych.
Silnik wydaje dziwny dźwięk.	Główny otwór ssący lub przedłużenie jest zablokowane.	Należy oczyścić główny otwór ssący lub przedłużenie z wszelkich ciał obcych.
Po włączeniu odkurzacza pierwszy wskaźnik zapalił się na czerwono.	Akumulator jest uszkodzony.	Prosimy skontaktować się z serwisem.
W czasie ładowania pierwszy wskaźnik zapalił się na czerwono.	Zasilacz jest niewłaściwy.	Należy używać wyłącznie oryginalnej ładowarki w celu ładowania odkurzacza.

Najczęściej zadawane pytania

Błędy	Możliwe przyczyny	Rozwiązania
Wskaźnik akumulatora nie świeci się w czasie ładowania.	Zasilacz nie jest podłączony do odkurzacza.	Upewnij się, że zasilacz jest prawidłowo podłączony.
	Akumulator jest w pełni naładowany i przeszedł w tryb uśpienia.	Odkurzacz może być normalnie użytkowany.
	Jeśli po wykluczeniu powyższych dwóch możliwości problem nadal występuje.	Proszę skontaktować się z serwisem.
Odkurzacz ładuje się powoli.	Temperatura akumulatora jest za niska lub za wysoka.	Należy poczekać i kontynuować użytkowanie, kiedy temperatura akumulatora wróci do normy.
Światła LED szczotki wielopowierzchniowej nie działają.	Światła LED są uszkodzone.	Proszę skontaktować się z serwisem.

Środki ostrożności:

1. Przed przystąpieniem do ładowania sprawdź czy styki urządzenia są czyste.
2. Nigdy nie pozostawiaj urządzenia podczas użytkowania i ładowania bez nadzoru.
3. Zadbaj o to, aby w sytuacji awaryjnej móc szybko odłączyć urządzenie od źródła zasilania.
4. Nigdy nie wystawiaj urządzenia na działanie wysokiej temperatury.
5. Ładuj urządzenie w miejscu suchym i dobrze wentylowanym z dala od materiałów łatwopalnych, zachowaj wolną przestrzeń min 1m od innych obiektów.
6. Nigdy nie zakrywaj urządzenia podczas ładowania
7. Nigdy nie używaj zasilacza, stacji ładowania, kabli itp bez rekomendacji i atestu producenta.
8. Zadbaj o swoje mienie, urządzenie wyposażone jest w ogniwa które są trudne do ugaszenia, wyposaż się w płachtę gaśniczą.

Ochrona środowiska



Zużyty sprzęt elektroniczny oznakowany zgodnie z dyrektywą Unii Europejskiej, nie może być umieszczany łącznie z innymi odpadami komunalnymi. Podlega on selektywnej zbiórce i recyklingowi w wyznaczonych punktach. Zapewniając jego prawidłowe usuwanie, zapobiegasz potencjalnym, negatywnym konsekwencjom dla środowiska naturalnego i zdrowia ludzkiego. System zbierania zużytego sprzętu zgodny jest z lokalnie obowiązującymi przepisami ochrony środowiska dotyczącymi usuwania odpadów. Szczegółowe informacje na ten temat można uzyskać w urzędzie miejskim, zakładzie oczyszczania lub sklepie, w którym produkt został zakupiony.



Produkt spełnia wymagania dyrektyw tzw. Nowego Podejścia Unii Europejskiej (UE), dotyczących zagadnień związanych z bezpieczeństwem użytkowania, ochroną zdrowia i ochroną środowiska, określających zagrożenia, które powinny zostać wykryte i wyeliminowane.

Niniejszy dokument jest tłumaczeniem oryginalnej instrukcji obsługi, stworzonej przez producenta.

Szczegółowe informacje o warunkach gwarancji dystrybutora / producenta dostępne na stronie internetowej <https://serwis.innpro.pl/gwarancja>

Producent: Dreame Trading (Tianjin) Co.,Ltd.,

Adres: Room 2112-1-1, South District, Finance and Trade Center, No.6975 Yazhou Road, Dongjiang Bonded Port Area, Tianjin Pilot Free Trade Zone, China
(Room 2112-1-1, South District, Finance and Trade Center, No.6975 Yazhou Road, Dongjiang Bonded Port Area, Tianjin Pilot Free Trade Zone, Chiny)

Importer/kontakt: INNPRO Robert Błędowski Sp. z o.o.

ul. Rudzka 65c, 44-200 Rybnik
innpro.pl, dreame-polska.pl

Produkt należy regularnie konserwować (czyścić) we własnym zakresie lub przez wyspecjalizowane punkty serwisowe na koszt i w zakresie użytkownika. W przypadku braku informacji o koniecznych akcjach konserwacyjnych cyklicznych lub serwisowych w instrukcji obsługi, należy regularnie, minimum raz na tydzień oceniać odmiennosć stanu fizycznego produktu od fizycznie nowego produktu. W przypadku wykrycia lub stwierdzenia jakiegokolwiek odmiennosć należy pilnie podjąć kroki konserwacyjne (czyszczenie) lub serwisowe. Brak poprawnej konserwacji (czyszczenia) i reakcji w chwili wykrycia stanu odmiennosć może doprowadzić do trwałego uszkodzenia produktu. Gwarant nie ponosi odpowiedzialności za uszkodzenia wynikające z zaniedbania.

Dla akumulatorów LI-ION

Urządzenie wyposażone jest w akumulator LI ION (litowo-jonowy) który z uwagi na swoją fizyczną i chemiczną budowę starzeje się z biegiem czasu i użytkowania. Producent określa maksymalny czas pracy urządzenia w warunkach laboratoryjnych gdzie występują optymalne warunki pracy dla urządzenia a sam akumulator jest nowy i w pełni naładowany. Czas pracy w rzeczywistości może się różnić od deklarowanego w ofercie i nie jest to wada urządzenia a cecha produktu. Aby zachować maksymalną żywotność akumulatora nie zaleca się go rozładowywać do poziomu poniżej 3,18V lub 15% ogólnej pojemności. Niższe wartości, jak np. 2,5V dla ogniwa uszkadzają je trwale i nie jest to objęte gwarancją. W przypadku zaniechania używania akumulatora lub całego urządzenia przez czas dłuższy niż jeden miesiąc należy akumulator naładować do 50% i sprawdzać cyklicznie co dwa miesiące poziom jego naładowania. Przechowuj akumulator i urządzenie w miejscu suchym, z dala od słońca i ujemnych temperatur.

Dla akumulatorów LIPO

Urządzenie wyposażone jest w akumulator LI PO (litowo-polimerowy) który z uwagi na swoją fizyczną i chemiczną budowę starzeje się z biegiem czasu i użytkowania. Producent określa maksymalny czas pracy urządzenia w warunkach laboratoryjnych gdzie występują optymalne warunki pracy dla urządzenia a sam akumulator jest nowy i w pełni naładowany. Czas pracy w rzeczywistości może się różnić od deklarowanego w ofercie i nie jest to wada urządzenia a cecha produktu. Aby zachować maksymalną żywotność akumulatora nie zaleca się go rozładowywać do poziomu poniżej 3,5V lub 5% ogólnej pojemności. Niższe wartości, jak np. 3,2V dla ogniwa uszkadzają je trwale i nie jest to objęte gwarancją. W przypadku zaniechania używania akumulatora lub całego urządzenia przez czas dłuższy niż jeden miesiąc należy akumulator naładować do 50% i sprawdzać cyklicznie co dwa miesiące poziom jego naładowania. Przechowuj akumulator i urządzenie w miejscu suchym, z dala od słońca i ujemnych temperatur.